

- MANUAL DE INSTALACIÓN E
INSTRUCCIONES DE USO_P.4

- MANUAL DE INSTALAÇÃO E
INSTRUÇÕES DE USO_P.9

- INSTALLATION MANUAL AND
INSTRUCTIONS FOR USE_P.14



Descripción del control / Descrição de controle / Control description

- 1 LED "Boost" y "Temporizador"
LED "Boost" e "Timer"
"Boost" and "Timer" LED
- 2 Perilla de ajuste de potencia (rango 20% - 100%)
Botão de ajuste de temperatura (intervalo de 20% - 100%)
Power adjustment knob (range 20% - 100%)
- 3 Botón retroiluminado "On/Stand-by"
Botão retroiluminado "On / Stand-by"
Backlit button "On / Stand-by"
- 4 Botón para Modos "Boost 2h" y "Temporizador"
Botão para os modos "Boost 2h" e "Timer"
Button for "Boost 2h" and "Timer" Modes



A. Introducción

El toallero incorpora un dispositivo electrónico que controla la potencia de salida del elemento calefactor entre 20% y 100%, actuando sobre la rotación del mando. Este control tiene un diseño moderno y simple, adecuado a todo tipo de ambientes.

MUY IMPORTANTE

- Lea el manual de instalación y uso antes de montar y manejar el equipo.
- Observe con detenimiento las advertencias.
- Instale el equipo en un lugar donde pueda circular el aire.
- Es aconsejable que sea montado por personal cualificado



• **ADVERTENCIA ¡RIESGO DE DESCARGA ELÉCTRICA!**

Desconecte la alimentación antes de continuar con la instalación.

- Preste atención a la presente hoja de instrucciones y lea cuidadosamente antes de usar el dispositivo.
- El presente dispositivo ha sido diseñado para uso exclusivo de toallero.
- El termostato está diseñado para calentar el líquido contenido dentro del secatoallas en combinación con un elemento de calefacción. Cualquier otro uso está prohibido.
- No utilice el toallero para el secado de prendas de composición sintética o acrílica. Este aparato es sólo para el secado de textiles lavados en agua. Debe comprobar antes de colocar toallas u otro tipo de prenda, que esta es capaz de soportar altas temperaturas.
- En el toallero se pueden alcanzar hasta 95 °C de temperatura.
- Cuando utilice el toallero para el secado de toallas, procure no colocar más de 2 para el caso de los toalleros cuyas potencias estén comprendidas entre 350-500W ni más de 4 en el caso de toalleros de cuyas potencias estén comprendidas entre 600-800W y que éstas no estén superpuestas, es decir, una encima de otra.
- Antes de usar, asegúrese cuidadosamente de que el voltaje de línea sea el mismo que el especificado para el dispositivo (consulte las especificaciones técnicas).
- Solo use elementos de calefacción compatibles con el tipo de seca toallas usado.
- En caso de daños en el cable de la fuente de alimentación, apague

el dispositivo y no lo manipule. Los cables de alimentación dañados pueden ser reemplazados exclusivamente por el fabricante o por un centro de servicio autorizado.

- Almacene y transporte el elemento calefactor exclusivamente en el embalaje protector.
- La sustitución del elemento calefactor puede ser realizada exclusivamente por el fabricante del producto.
- Los niños menores de 8 años y las personas con capacidades físicas, sensoriales o mentales reducidas pueden usar el dispositivo solo bajo supervisión. Los niños no deberían jugar con el dispositivo.
- Desconecte la fuente de alimentación antes de limpiar o realizar el mantenimiento del producto.
- La limpieza y el mantenimiento destinados a ser llevados a cabo por el usuario no deben ser realizados por niños sin supervisión.
- Para la limpieza y el mantenimiento del toallero, nunca debe usar productos de limpieza química, será suficiente usar un paño seco o, en caso de manchas, un paño humedecido con agua.
- No debe usar el producto antes de que se instale completa y correctamente.
- Con el fin de evitar un peligro para niños muy jóvenes, este aparato debería instalarse de manera que el rail calentado más bajo esté al menos 600mm por encima del suelo.
- Cualquier trabajo de reparación debe ser realizado por un centro de servicio autorizado.
- El incumplimiento de las reglas anteriores podría comprometer la seguridad del sistema y anular la garantía.

B. Reciclaje



Este producto no puede tratarse como residuo doméstico normal. Tiene que ser recogido y dispuesto en lugares previstos para él.

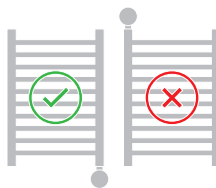
El objeto del reciclaje es preservar el medio ambiente y reducir el consumo de los recursos naturales.



Este símbolo indica la obligación de llevar el producto a un sitio de recogida de residuos adecuado, con el fin de que sea acorde a las directivas 2012/19/UE.

C. Guía de instalación

- Asegúrese de que el toallero no tiene fugas.
- El toallero debe colocarse siempre con el control en la parte inferior.
- El toallero no se colocará directamente encima de un enchufe eléctrico.
- Evitar chorros de agua golpeando el equipo.
- Asegúrese de que la tensión de la red es la misma que se indica en la especificación técnica.
- Cuando se instala en una habitación con bañera o ducha, respetar las “zonas de protección” indicadas en el RBT (en Reino Unido según las directivas de cables de la IEE).
- Además, debe respetar todos los directivas de seguridad local.
- El dispositivo debe estar protegido por un disyuntor diferencial de 30mA
- Para modelos que no que lleven enchufe es necesario instalar un interruptor omnipolar adecuado para garantizar la desconexión completa en caso de necesidad.
- ¡ADVERTENCIA! No gire el dispositivo más que 30° en ambas direcciones.
- Conecte el cable de alimentación.



D. Fijación a pared

Consultar esquema en la última página de este manual.

- Retirar las tapas protectoras de los extremos.
- Coloque el toallero eléctrico contra la pared en la posición deseada.
- Con ayuda de un lápiz, marque alrededor de los tubos de soporte su posición en la pared. Asegúrese de que no hay cableado en la pared donde va a perforar.
- Con la ayuda de un taladro y broca adecuados, perforo los agujeros en la baldosa/pared a la profundidad requerida.
- Importante: los agujeros deben perforarse correctamente alineados y adecuados al diámetro del taco y la longitud de los tornillos de anclaje a la pared.
- Insertar los tacos de fijación en los agujeros ayudándose de un destornillador. Repita el procedimiento por cada soporte de fijación del toallero eléctrico.
- Monte el toallero eléctrico una vez haya fijado los tacos en el lugar deseado, seguidamente, apriete los soportes con los tornillos de anclaje.

E. Especificaciones técnicas

Suministro de voltaje	230VAC - 50Hz
Grado IP	IP44
Rango de potencia seleccionable	20% / 100%
Marcado de conformidad	CE
Temperatura de funcionamiento	-10°C / +40°C

F. Funciones

Modo “Confort”

El termostato gestiona la potencia de resistencia de calentamiento en porcentaje de tiempo entre 20% y 100% (MAX) girando la perilla.

Modo “Boost”

En el modo “Boost” el elemento de calentamiento se activa durante un período de 2 horas. Durante este intervalo de tiempo, la resistencia eléctrica calienta la habitación a máxima potencia, independientemente de los ajustes en el modo “Confort”.

Sin embargo, la temperatura se ajusta de forma automática con el fin de no exceder de 37°C. Al final del período de 2 horas, el dispositivo vuelve al modo confort.

Modo “Stand-by”

La resistencia eléctrica no está encendida y el botón ON/Stand-by muestra una luz azul.

Modo “temporizador”

En este modo de funcionamiento se repite cíclicamente cada 12 o 24 horas el modo “Boost”.

G. Uso del control

“On / stand-by”: Al pulsar el botón “On / Stand-by” botón es posible cambiar entre el modo “Stand-by” y el modo “Confort”.

NOTA: Cuando el dispositivo entra en modo “Stand-by” suena dos veces durante 0.5s. Cuando se activa el dispositivo emite un pitido durante 1 s.



Modo “Confort”: El elemento de calentamiento está encendido (luz roja).



Modo “Stand-by”: El elemento de calentamiento está apagado (luz azul).

Si parpadea rojo/azul, se trata de un error. El elemento de calentamiento está apagado. Contactar con asistencia técnica.



Rotación de la perilla:

La rotación de la perilla establece la temperatura ambiente deseada. Una rotación en sentido horario aumenta el valor de potencia establecido (max 100%). Una rotación en sentido antihorario disminuye el valor de potencia establecido (20%).



Presionamiento del botón:

Presionando el botón seleccionamos el modo deseado.



Modo “Boost” 2 horas (luz roja parpadeante) de 100% de calentamiento continuo.

Pulse el botón durante 1 segundo para activar este modo de funcionamiento (el elemento de calefacción se activará a la máxima potencia durante 2h). Para desactivar este modo de funcionamiento, pulse de nuevo el botón.



Modo Temporizador 24 horas (luz verde parpadeante):

Pulse el botón durante 3 segundos para activar esta función. El sistema de control activa el elemento de calentamiento durante 2 horas independientemente de la temperatura de consigna (la temperatura alcanzable máxima es de 37°C), después vuelve al modo “Confort” durante 22 horas (luz verde continua) y a continuación el modo “Boost” se inicia de nuevo durante 2 horas. Esta secuencia se repetirá sin fin.



En este modo “Boost 2h” comienza automáticamente todos los días a la misma hora y después de 22 horas el modo “Boost” se inicia de nuevo durante 2 horas (2h boost encendido, 22h boost apagado, típicamente para duchas matutinas).



Modo Temporizador 12 horas (luz ámbar parpadeante):

Pulse el botón durante 5 segundos para activar esta función. El sistema de control activa el elemento de calentamiento durante 2 horas independientemente de la temperatura de consigna (la temperatura alcanzable máxima es de 37°C), después vuelve al modo “Confort” (luz ámbar permanente) durante 10 horas y a continuación el modo “Boost” se inicia de nuevo durante 2 horas. Esta secuencia se repetirá sin fin.



En este modo “Boost 2h” comienza automáticamente cada 12 horas (2h boost encendido, 10h boost apagado, 2h boost encendido, 10h boost apagado; típicamente por la mañana y para duchas por la noche).

Para salir en cualquier momento de los modos de funcionamiento “Boost”, “Timer-12h”, “Temporizador-24”, presione el botón de mando o el botón “On / Stand-by”.

NOTA. La temperatura alcanzable máxima en el modo “Boost” es de 37°C.

H. Garantía

En el caso de cualquier incidencia durante el periodo de garantía, póngase en contacto con nuestro Servicio de Asistencia Técnica (contacto indicado en la contraportada de este manual).

La empresa ofrece una garantía técnica para el período de 3 años. El fabricante garantiza que este producto no presenta ningún defecto material, ni de diseño ni de fabricación en el momento de su adquisición.

Si durante el periodo de garantía el equipo no funciona correctamente con un uso normal, el fabricante reparará o sustituirá el producto, según considere oportuno bajo las condiciones que se estipulan a continuación:

- Para que esta garantía sea válida será necesario presentar la factura original o ticket de compra.
- La garantía sólo se aplicará si se presenta el nº de serie y modelo del producto (reflejado en el adhesivo de las características técnicas).

El fabricante se reserva el derecho de rechazar el servicio de garantía cuando esta información haya sido retirada o manipulada tras la compra original del producto.

- Es recomendable conservar el embalaje y protecciones originales para evitar daños en el transporte, si fuese necesario enviar el producto al Servicio de Asistencia Técnica.

La garantía en ningún caso cubre daños del producto producidos por las siguientes causas:

- Uso incorrecto del producto para fines no adecuados o sin respetar las instrucciones del fabricante acerca del uso y mantenimiento del equipo, así como una incorrecta instalación o utilización del producto de forma que incumpla los estándares técnicos de seguridad vigentes.
- Todos los problemas derivados de la instalación o potencia insuficiente (no es suficiente la potencia para calentar la habitación, instalación incorrecta, suministro eléctrico inapropiado, etc.) o daños en el transporte no están cubiertos por esta garantía.
- Reparaciones realizadas por talleres de servicio no autorizados o la apertura del equipo por personas no autorizadas.
- Accidentes imprevistos que se escapan del control del fabricante como rayos, incendios, riadas, desórdenes públicos, etc.
- Las reparaciones o sustituciones que contempla esta garantía, no permiten la extensión ni nuevo comienzo del periodo de la garantía.
- El fabricante se reserva el derecho de decidir si reparar cualquier pieza defectuosa o reemplazar todo el equipo. Las piezas o componentes defectuosos retirados pasarán a ser propiedad del fabricante.
- Esta garantía no afecta a los derechos legales del comprador previstos por la legislación nacional vigente, ni los derechos del comprador contra los del distribuidor o instalador que surjan a partir del contrato de compraventa.
- En ausencia de una legislación nacional vigente aplicable, esta garantía será la única protección del comprador. El fabricante, sus oficinas y distribuidores e instaladores no se responsabilizarán de ningún tipo de daño, tanto fortuitos como accidentales, derivados de infringir cualquier norma implícita relacionada con este producto.
- En el último caso de recurrir a la legislación, ambas partes estarán bajo la jurisdicción de los tribunales de la provincia del fabricante.

A. Introdução

O toallero incorpora um dispositivo eletrônico que controla a potência do contato do elemento entre 20% e 100%, atuando sobre a rotação do mando. Este controle tem um estilo moderno e simples, adaptado a todo tipo de ambientes.

MUITO IMPORTANTE

- Leia o manual de instalação e uso antes de instalar o equipamento.
- Observe atentamente as advertências.
- Instalar o aparelho num lugar onde o ar pode circular.
- É aconselhável ser montada por pessoal qualificado.



• ADVERTÊNCIA RISCO DE CHOQUE ELÉTRICO!

Desligue a energia antes de prosseguir com a instalação.

- Desligue a energia antes de prosseguir com a instalação.
- Preste atenção a esta folha de instruções e leia atentamente antes de usar o dispositivo.
- O presente dispositivo foi projetado para uso exclusivo em seca toalha.
- O termostato é projetado para aquecer o líquido contido dentro de um seca toalha em combinação com um elemento de aquecimento. Qualquer outro uso é proibido.
- Não use o toalheiro para secar roupas sintéticas ou acrílicas. Este dispositivo é apenas para secagem de têxteis lavados em água. Você deve verificar antes de colocar toalhas ou outro tipo de roupa, que isso é capaz de suportar altas temperaturas.
- No toalheiro pode atingir temperatura de até 95 ° C.
- Ao usar o toalheiro para secar toalhas, tente não colocar mais de 2 no caso de toalheiros cujas potências estejam entre 350-500W ou mais de 4 no caso de toalheiros com potência entre 600-800W e que eles não estão sobrepostos, isto é, um em cima do outro.
- Antes de usar, certifique-se de que a voltagem da linha é a mesma que a especificada para o dispositivo (consulte as especificações técnicas).
- Utilize apenas elementos de aquecimento compatíveis com o tipo de toalheiro usado.
- Em caso de danos no cabo de alimentação, desligue o dispositivo e não o modifique. Os cabos de alimentação danificados só podem ser substituídos pelo fabricante ou por

um centro de serviço autorizado.

- Armazene e transporte o elemento de aquecimento exclusivamente na embalagem protetora.
- A substituição do elemento de aquecimento só pode ser realizada pelo fabricante do produto.
- Crianças menores de 8 anos de idade e aquelas com capacidades físicas, sensoriais ou mentais reduzidas podem usar o dispositivo somente sob supervisão. As crianças não devem brincar com o dispositivo.
- Desconecte a fonte de alimentação antes de limpar ou fazer manutenção no produto.
- A limpeza e a manutenção destinadas a serem realizadas pelo usuário não devem ser realizadas por crianças sem supervisão.
- Para a limpeza e manutenção do toalheiro, você nunca deve usar produtos de limpeza químicos, bastará usar um pano seco ou, no caso de manchas, um pano umedecido com água.
- Você não deve usar o produto antes de ser instalado completamente e corretamente.
- A fim de evitar risco para crianças muito pequenas, este aparelho deve ser instalado de forma que o trilho aquecido mais baixo esteja pelo menos 600 mm acima do piso
- Qualquer trabalho de reparo deve ser realizado por um centro de serviço autorizado.
- O não cumprimento das regras acima pode comprometer a segurança do sistema e anular a garantia.

B. Reciclagem



Este produto não pode ser tratado como lixo doméstico normal. Tem que ser recolhido e organizado em lugares planejados para ele.

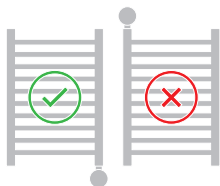
O objetivo da reciclagem é preservar o meio ambiente e reduzir o consumo de recursos naturais.

Este símbolo indica a obrigação de levar o produto a um local adequado de coleta de resíduos, a fim de cumprir as diretrizes 2012/19/UE.

C. Guia de instalação

- Certifique-se de que o toalheiro não vaze.
- O toalheiro deve sempre ser colocado com o controle na parte inferior.
- O toalheiro não será colocado diretamente em cima de uma tomada elétrica.
- Evite jatos de água batendo no equipamento.

- Certifique-se de que a voltagem da rede é a mesma indicada na especificação técnica.
- Ao instalar em uma sala com banheira ou chuveiro, respeite as “zonas de proteção” indicadas na RBT (no Reino Unido, de acordo com as diretrizes do cabo IEE). Além disso, você deve respeitar todas as políticas de segurança locais.
- O dispositivo deve ser protegido por um disjuntor diferencial de 30mA
- Para modelos que não possuem plugue, é necessário instalar um interruptor onipolar adequado para garantir a desconexão completa, se necessário.
- **ATENÇÃO!** Não gire o dispositivo mais de 30° em ambas as direções.
- Ligue o cabo de alimentação.



D. Fixação na parede

Veja o diagrama na última página deste manual.

- Remova as capas protetoras das pontas.
- Coloque o toalheiro aquecido contra a parede na posição desejada.
- Usando um lápis, marque sua posição na parede ao redor dos tubos de suporte. Certifique-se de que não haja fiação na parede onde você fará a perfuração.
- Com a ajuda de uma broca e broca adequadas, faça os furos no ladrilho / parede até a profundidade necessária.
- Importante: os furos devem ser perfurados corretamente alinhados e adequados ao diâmetro do plugue e ao comprimento dos parafusos de fixação na parede.
- Insira os plugues de fixação nos orifícios usando uma chave de fenda. Repita o procedimento para cada suporte de fixação do toalheiro aquecido.
- Monte o toalheiro aquecido depois de fixar os plugues no local desejado e, em seguida, aperte os suportes com os parafusos de fixação.

E. Especificações Técnicas

Fornecimento de tensão	230VAC - 50Hz
Grau de IP	IP44
Faixa de poder selecionável	20% / 100%
Marcação de conformidade	CE
Temperatura de operação	-10°C / +40°C

F. Funções

Modo “Conforto”

O termostato gerencia a potência da resistência de aquecimento em porcentagem de tempo entre 20% e 100% (MAX) girando o botão.

Modo “Boost”

No modo “Boost”, o elemento de aquecimento é ativado por um período de 2 horas. Durante este intervalo de tempo, a resistência elétrica aquece a sala na potência máxima, independentemente das configurações no modo “Conforto”. No entanto, a temperatura é ajustada automaticamente para não exceder 37 ° C. No final do período de 2 horas, o dispositivo retorna ao modo de conforto.

Modo “Stand-by”

A resistência elétrica não está acesa e o botão ON / Stand-by exibe uma luz azul.

Modo “Timer”

Neste modo de operação, o modo “Boost” é repetido ciclicamente a cada 12 ou 24 horas.

G. Uso do controle

“On / stand-by”: Ao pressionar o botão “On / Stand-by” é possível alternar entre o modo “Stand-by” e o modo “Conforto”.

NOTA: Quando o dispositivo entra no modo “stand-by”, ele soa duas vezes por 0,5s. Quando ativado, o dispositivo emite um bipe por 1 segundo.



Modo “Conforto”: O elemento de aquecimento está ligado (luz vermelha).



Modo “Stand-by”: o elemento de aquecimento está desligado (luz azul).

Se piscar vermelho / azul, é um erro. O elemento de aquecimento está desligado. Entre em contato com a assistência técnica.

**Rotação do botão:**

A rotação do botão define a temperatura ambiente desejada. Uma rotação no sentido horário aumenta o valor de potência ajustado (máx 100%). Uma rotação no sentido anti-horário diminui o valor de potência ajustado (20%).

**Pressionando o botão:**

Pressionar o botão seleciona o modo desejado.

**Modo “Boost” 2 horas (luz vermelha intermitente) de 100% de aquecimento contínuo.**

Pressione o botão por 1 segundo para ativar este modo de operação (o elemento de aquecimento será ativado na potência máxima por 2 h). Para desativar este modo de operação, pressione o botão novamente.

**Modo de temporizador de 24 horas (luz verde piscando):**

Pressione o botão por 3 segundos para ativar esta função. O sistema de controle ativa o elemento de aquecimento por 2 horas, independentemente da temperatura nominal (a temperatura máxima alcançada é de 37 ° C), depois retorna ao modo “Conforto” por 22 horas (luz verde contínua) e depois o modo “ Boost ” começa novamente por 2 horas. Esta seqüência irá repetir infinitamente.



Neste modo, o “Boost 2h” inicia automaticamente todos os dias ao mesmo tempo e após 22 horas o modo “Boost” inicia novamente por 2 horas (2h boost ligado, 22h boost desligado, tipicamente para aguaceiros).

**Modo Temporizador 12 horas (luz âmbar piscando):**

Pressione o botão por 5 segundos para ativar esta função. O sistema de controle ativa o elemento de aquecimento por 2 horas, independentemente da temperatura nominal (a temperatura máxima alcançada é de 37 ° C), depois retorna ao modo “Conforto” (luz âmbar permanente) por 10 horas e depois o modo “ Boost ” começa novamente por 2 horas. Esta seqüência irá repetir infinitamente.



Neste modo “Impulso 2h” inicia-se automaticamente a cada 12 horas (2h boost ligado, 10h boost desligado, 2hboost ligado, 10h boost desligado, normalmente na parte da manhã e à noite chuvoso).

Pressione o botão de controle ou o botão “On / Stand-by” para sair a qualquer momento nos modos de operação “Boost”, “Timer-12h”, “Timer-24”.

NOTA: A temperatura máxima atingível no modo “Boost” é de 37 ° C.

H. Garantia

Em caso de qualquer incidente durante o período de garantia, contacte o nosso Serviço de Assistência Técnica (contacto indicado no verso deste manual).

A empresa oferece garantia técnica pelo período de 3 anos. O fabricante garante que este produto não apresenta defeito de material, projeto ou fabricação no momento da compra.

Se durante o período de garantia o equipamento não funcionar corretamente em uso normal, o fabricante irá reparar ou substituir o produto, conforme julgar adequado nas condições estipuladas abaixo:

- Para que esta garantia seja válida, será necessária a apresentação do original da fatura ou recibo de compra.
- A garantia só se aplica se forem apresentados o número de série e modelo do produto (refletidos no autocolante com as características técnicas).
- O fabricante reserva-se o direito de recusar o serviço de garantia quando essas informações forem removidas ou adulteradas após a compra original do produto.
- É aconselhável guardar a embalagem original e proteções para evitar danos durante o transporte, caso seja necessário enviar o produto ao Serviço de Assistência Técnica.

A garantia em nenhum caso cobre danos ao produto causados pelas seguintes causas:

- Uso incorreto do produto para fins inadequados ou sem respeitar as instruções do fabricante quanto ao uso e manutenção do equipamento, bem como instalação incorreta ou uso do produto de forma não conforme as normas técnicas de segurança em vigor.
- Todos os problemas decorrentes da instalação ou energia insuficiente (energia insuficiente para aquecer o ambiente, instalação incorreta, fonte de alimentação inadequada, etc.) ou danos durante o transporte não são cobertos por esta garantia.
- Reparos realizados por oficinas de serviço não autorizadas ou abertura do equipamento por pessoas não autorizadas.
- Acidentes imprevistos que estão além do controle do fabricante, como raios, incêndios, inundações, distúrbios públicos, etc.
- As reparações ou substituições previstas nesta garantia não permitem a prorrogação ou novo início do período de garantia.
- O fabricante reserva-se o direito de decidir se deve reparar qualquer peça defeituosa ou substituir todo o equipamento. As peças ou componentes defeituosos removidos passarão a ser propriedade do fabricante.
- Esta garantia não afeta os direitos legais do comprador ao abrigo da legislação nacional em vigor, nem os direitos do comprador contra os do distribuidor ou instalador decorrentes do contrato de venda.
- Na ausência de legislação nacional aplicável em vigor, esta garantia será a única proteção do comprador. O fabricante, seus escritórios e distribuidores e instaladores não se responsabilizam por qualquer tipo de dano, incidental ou acidental, derivado da violação de qualquer regra implícita relacionada a este produto.
- No último caso de recurso à legislação, ambas as partes ficarão sob a jurisdição dos tribunais da província do fabricante.

A. Introduction

The towel rail incorporates an electronic device that controls the output power of the heating element between 20% and 100%, acting on the rotation of the control. This control has a modern and simple design, suitable for all types of environments.

VERY IMPORTANT

- Read the installation and use manual before assembling and operating the equipment.
- Observe the warnings carefully.
- Install the equipment in a place where air can circulate.
- It is advisable to be mounted by qualified personnel



• WARNING RISK OF ELECTRIC SHOCK!

Turn off the power before proceeding with the installation.

- Turn off the power before continuing with the installation.
- Pay attention to this instruction sheet and read carefully before using the device.
- This device has been designed for the exclusive use of a towel rail.
- The thermostat is designed to heat the liquid contained within the towel dryer in combination with a heating element. Any other use is prohibited.
- Do not use the towel rail for drying garments of synthetic or acrylic composition. This device is only for drying textiles washed in water. You must check before placing towels or other type of garment, that this is capable of withstanding high temperatures.
- In the towel rack can reach up to 95 ° C temperature.
- When using the towel rack for towel drying, try not to place more than 2 in the case of towel rails whose powers are between 350-500W or more than 4 in the case of towel rails whose powers are between 600-800W and that these are not superimposed, that is, one on top of the other.
- Before using, make sure that the line voltage is the same as the one specified for the device (see technical specifications).
- Only use heating elements compatible with the type of dry towels used.
- In case of damage to the power supply cable, turn offel dispositivo
- And don't manipulate it. Damaged power cables can be replaced exclusively by the manufacturer or by an authorized service center.

- Store and transport the heating element exclusively in the protective packaging.
- The replacement of the heating element can be done exclusively by the product manufacturer.
- Children under 8 years old and people with reduced physical, sensory or mental abilities can use the device only under supervision. Children should not play with the device.
- Disconnect the power supply before cleaning or maintaining the product.
- Cleaning and maintenance intended to be carried out by the user should not be performed by children without supervision.
- For cleaning and maintenance of the towel rail, you should never use chemical cleaning products, it will be sufficient to use a dry cloth or, in case of stains, a cloth dampened with water.
- You should not use the product before it is installed completely and correctly.
- In order to avoid danger to very young children, this appliance should be installed so that the lowest heated rail is at least 600mm above the ground.
- Any repair work must be performed by an authorized service center.
- Failure to comply with the above rules could compromise the security of the system and void the warranty.

B. Recycling



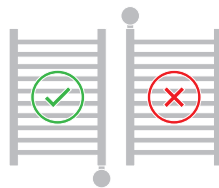
This product cannot be treated as normal household waste. It has to be picked up and arranged in places provided for him.

The purpose of recycling is to preserve the environment and reduce the consumption of natural resources.

This symbol indicates the obligation to bring the product to an appropriate waste collection site, in order to be in accordance with the directives 2012/19 / EU.

C. Installation guide

- Make sure the towel rail is not leaking.
- The towel rack should always be placed with the control on the bottom.
- The towel rail will not be placed directly on top of an electrical outlet.
- Avoid water jets hitting the equipment.
- Make sure that the mains voltage is the same as indicated in the technical specification.
- When installing in a room with a bath or shower, respect the “protection zones” indicated in the RBT (in the United Kingdom according to the IEE cable directives). In addition, you must respect all local security directives.
- The device must be protected by a 30mA differential circuit breaker
- For models that do not have a plug, it is necessary to install a suitable omnipolar switch to ensure complete disconnection if necessary.
- **WARNING!** Do not rotate the device more than 30° in both directions.
- Connect the energy cable.



D. Wall fixing

See diagram on the last page of this manual.

- Remove the protective caps from the ends.
- Place the heated towel rail against the wall in the desired position.
- Using a pencil, mark their position on the wall around the support tubes. Make sure there is no wiring in the wall where you will be drilling.
- With the help of a suitable drill and bit, drill the holes in the tile / wall to the required depth.
- Important: the holes must be drilled correctly aligned and suitable for the diameter of the plug and the length of the wall anchor screws.
- Insert the fixing plugs into the holes using a screwdriver. Repeat the procedure for each heated towel rail attachment bracket.
- Mount the heated towel rail once you have fixed the plugs in the desired place, then tighten the brackets with the anchor screws.

E. Technical specifications

Supply voltage	230VAC - 50Hz
Grade IP	IP44
Selectable power range	20% / 100%
Conformity marking	CE
Operating temperature	-10°C / +40°C

F. Functions

“Confort” mode

The thermostat manages the heating resistance power in percentage of time between 20% and 100% (MAX) by turning the knob.

“Boost” mode

In the “Boost” mode the heating element is activated for a period of 2 hours. During this time interval, the electrical heater heats the room to maximum power, regardless of the settings in the “Comfort” mode.

However, the temperature is adjusted automatically in order not to exceed 37 ° C. At the end of the 2 hour period, the device returns to comfort mode.

“Stand-by” mode

The electric heater is not on and the ON / Stand-by button shows a blue light.

“Timer” mode

In this operating mode, the “Boost” mode is repeated cyclically every 12 or 24 hours.

G. Control use

“On / stand-by”: By pressing the “On / Stand-by” button it is possible to switch between “Stand-by” mode and “Comfort” mode.

NOTE: When the device enters “Stand-by” mode it sounds twice for 0.5s. When the device is activated it beeps for 1 s.



“Comfort” mode: The heating element is on (red light).



“Stand-by” mode: The heating element is off (blue light).

If it flashes red / blue, it is an error. The heating element is off. Contact technical assistance.



Rotation knob

The rotation of the knob sets the desired room temperature. A clockwise rotation increases the set power value (max 100%). A counterclockwise rotation decreases the set power value (20%).



Button pressing:

Pressing the button we select the desired mode.



“Boost” mode 2 hours (flashing red light) of 100% continuous heating.

Press the button for 1 second to activate this operating mode (the heating element will be activated at maximum power for 2 h). To deactivate this operating mode, press the button again.



Timer Mode 24 hours (flashing green light):

Press the button for 3 seconds to activate this function. The control system activates the heating element for 2 hours regardless of the setpoint temperature (the maximum achievable temperature is 37 ° C), then returns to the “Comfort” mode for 22 hours (continuous green light) and then the “ Boost ”starts again for 2 hours. This sequence will be repeated endlessly.



In this mode “Boost 2h” starts automatically every day at the same time and after 22 hours the “Boost” mode starts again for 2 hours (2h on, 22h off, typically for morning showers).



Timer Mode 12 hours (flashing amber light):

Press the button for 5 seconds to activate this function. The control system activates the heating element for 2 hours regardless of the setpoint temperature (the maximum achievable temperature is 37 ° C), then returns to the “Comfort” mode (permanent amber light) for 10 hours and then the “ Boost ”starts again for 2 hours. This sequence will be repeated endlessly.



In this mode “Boost 2h” starts automatically every 12 hours (2h on, 10h off, 2h on, 10h off, typically in the morning and for showers at night).

To exit the “Boost”, “Timer-12h”, “Timer-24” operating modes at any time, press the control button or the “On / Stand-by” button.

NOTE. The maximum attainable temperature in “Boost” mode is 37 ° C.

H. Warranty

In the event of any incident during the warranty period, contact our Technical Assistance Service (contact indicated on the back cover of this manual).

The company offers a technical guarantee for the period of 3 years. The manufacturer guarantees that this product does not present any material, design or manufacturing defect at the time of purchase.

If during the warranty period the equipment does not function properly under normal use, the manufacturer will repair or replace the product, as it deems appropriate under the conditions stipulated below:

- For this guarantee to be valid, it will be necessary to present the original invoice or purchase receipt.
 - The guarantee will only apply if the serial number and model of the product are presented (reflected on the sticker of the technical characteristics).
- The manufacturer reserves the right to refuse warranty service when this information has been removed or tampered with after the original purchase of the product.
- It is advisable to keep the original packaging and protections to avoid damage during transport, if it is necessary to send the product to the Technical Assistance Service.

The warranty in no case covers product damage caused by the following causes:

- Incorrect use of the product for unsuitable purposes or without respecting the manufacturer’s instructions regarding the use and maintenance of the equipment, as well as incorrect installation or use of the product in a way that does not comply with current technical safety standards.
- All problems arising from installation or insufficient power (insufficient power to heat the room, improper installation, improper power supply, etc.) or damage during transportation are not covered by this warranty.
- Repairs carried out by unauthorized service workshops or the opening of the equipment by unauthorized persons.
- Unforeseen accidents that are beyond the manufacturer’s control such as lightning, fires, floods, public disorders, etc.
- The repairs or replacements contemplated by this guarantee do not allow the extension or new beginning of the guarantee period.
- The manufacturer reserves the right to decide whether to repair any defective part or replace all equipment. Removed defective parts or components will become the property of the manufacturer.
- This warranty does not affect the buyer’s legal rights under current national legislation, nor the buyer’s rights against those of the distributor or installer arising from the contract of sale.
- In the absence of applicable national legislation in force, this warranty will be the sole protection of the buyer. The manufacturer, its offices and distributors and installers will not be liable for any type of damage, both incidental and accidental, arising from violating any implicit rule related to this product.
- In the last case of resorting to legislation, both parties will be under the jurisdiction of the courts of the manufacturer’s province.

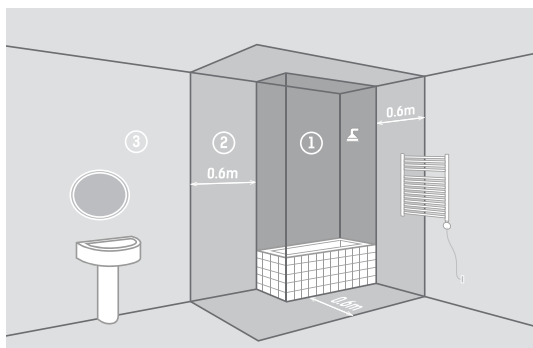
ES/ El toallero siempre se puede colocar dentro del volumen 3 (ver figura). Si se coloca dentro del volumen 2, ubíquese de manera que el control esté fuera de este espacio. **Bajo ninguna circunstancia se puede colocar dentro del volumen 1.**

PT/ O toalheiro sempre pode ser colocado dentro do volume 3 (veja a figura). Se for colocado dentro do volume 2, localize para que o controle fique fora desse espaço. **Em nenhuma circunstância pode ser colocado dentro do volume 1.**

EN/ The towel rack can always be placed inside volume 3 (see figure). If placed inside volume 2, position yourself so that the control is out of this space. **Under no circumstances can it be placed within volume 1.**

3 Soportes / 3 Brackets
3 Suportes

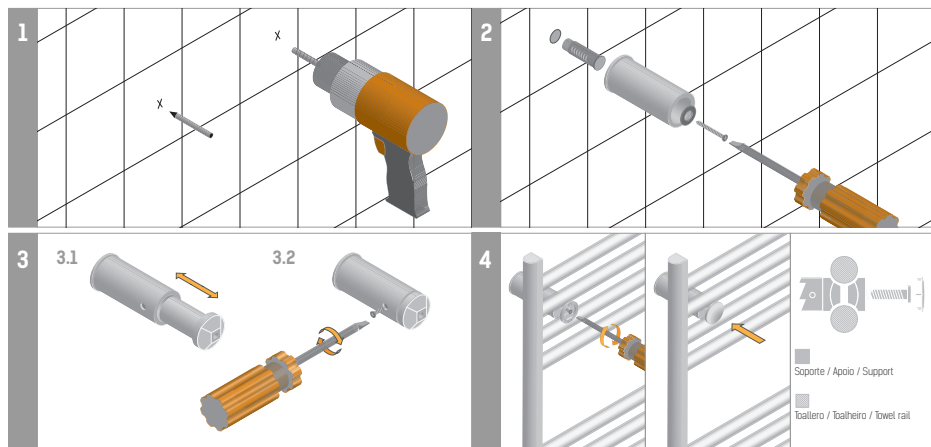
4 Soportes / 4 Brackets
4 Suportes



3x/4x



La caja puede contener 3 o 4 soportes pared / A caixa pode conter 3 ou 4 colchetes / The box can contain 3 or 4 brackets





Scan me

DOWNLOAD:

ES - Descarga el manual (disponible en varios idiomas) escaneando el código o a través del enlace.

PT - Baixe o manual (disponível em vários idiomas) digitalizando o código ou pelo link.

EN - Download the manual (available in multiple languages) by scanning the code or via the link.

FR - Téléchargez le manuel (disponible en plusieurs langues) en scannant le code ou via le lien.

IT - Scarica il manuale (disponibile in più lingue) scansionando il codice o tramite il link.

DE - Laden Sie das Handbuch (in mehreren Sprachen verfügbar) herunter, indem Sie den Code scannen oder über den Link.

https://www.dropbox.com/sh/vemb6qoa1ed73u7/AAA_cVu67LhsFcP8eJdEtfv6a?dl=0